

(19) 日本国特許庁(JP)

(12) 特 許 公 報(B2)

(11) 特許番号

特許第5612452号  
(P5612452)

(45) 発行日 平成26年10月22日(2014.10.22)

(24) 登録日 平成26年9月12日(2014.9.12)

(51) Int.Cl.		F I			
<b>A 6 1 B</b>	<b>1/00</b>	<b>(2006.01)</b>	A 6 1 B	1/00	3 0 0 Q
<b>G 0 2 B</b>	<b>23/24</b>	<b>(2006.01)</b>	A 6 1 B	1/00	3 0 0 Y
<b>G 0 2 B</b>	<b>23/26</b>	<b>(2006.01)</b>	G 0 2 B	23/24	A
			G 0 2 B	23/26	C

請求項の数 6 (全 12 頁)

(21) 出願番号	特願2010-273776 (P2010-273776)	(73) 特許権者	306037311
(22) 出願日	平成22年12月8日(2010.12.8)		富士フイルム株式会社
(65) 公開番号	特開2012-120701 (P2012-120701A)		東京都港区西麻布2丁目26番30号
(43) 公開日	平成24年6月28日(2012.6.28)	(74) 代理人	100075281
審査請求日	平成25年6月18日(2013.6.18)		弁理士 小林 和憲
		(72) 発明者	原 和義
			神奈川県足柄上郡開成町宮台798番地
			富士フイルム株式会社内
		(72) 発明者	平田 英俊
			神奈川県足柄上郡開成町宮台798番地
			富士フイルム株式会社内
		(72) 発明者	芦田 毅
			神奈川県足柄上郡開成町宮台798番地
			富士フイルム株式会社内

最終頁に続く

(54) 【発明の名称】 内視鏡

(57) 【特許請求の範囲】

【請求項1】

被検体内へ挿入される挿入部の先端部に設けられ、挿入部の軸方向と直交する平坦面と

、  
前記平坦面に配置され、光入射面である凸レンズ面が前記平坦面から突出して設けられた観察窓と、

前記平坦面に配置され、前記凸レンズ面に向けて噴射口から流体を噴射する流体噴射ノズルとを備え、

前記流体噴射ノズルは、前記凸レンズ面の頂点と、前記凸レンズ面の周縁において前記流体噴射ノズルから最も離れた箇所である噴射方向下流端とを結んだ第1の直線上に前記噴射口が位置するとともに、前記流体の噴射方向が前記第1の直線と平行であり、前記第1の直線と平行且つ前記凸レンズ面と接する第2の直線上から、前記第1の直線と平行且つ前記凸レンズ面の周縁において前記流体噴射ノズルに最も近い箇所である噴射方向上流端を通る第3の直線上までを少なくとも含む範囲に前記噴射口を配することを特徴とする内視鏡。

【請求項2】

前記先端部は、前記凸レンズ面における前記流体の噴射方向下流端との境界から、前記平坦面より一段凹となる位置に向かって、前記凸レンズ面の傾斜と平行に傾斜する傾斜面が形成されていることを特徴とする請求項1記載の内視鏡。

【請求項3】

前記傾斜面は、前記凸レンズ面の周縁に沿った円弧状の傾斜面であることを特徴とする請求項 2 記載の内視鏡

【請求項 4】

前記傾斜面は、前記平坦面と交差する平面状の傾斜面であることを特徴とする請求項 2 記載の内視鏡。

【請求項 5】

前記観察窓は、前記流体噴射ノズルの肉厚以下の突出量で、前記平坦面に対する前記凸レンズ面の周縁の位置を先端側に突出させて配設されていることを特徴とする請求項 1 ~ 4 いずれか 1 項記載の内視鏡。

【請求項 6】

前記観察窓は、前記平坦面に対して前記凸レンズ面が前記流体噴射ノズル側に傾斜するように配設されていることを特徴とする請求項 1 ~ 4 いずれか 1 項記載の内視鏡。

【発明の詳細な説明】

【技術分野】

【0001】

本発明は、観察窓に向けて流体を噴射する流体噴射ノズルを備えた内視鏡に関する。

【背景技術】

【0002】

内視鏡は、被検体内へ挿入される挿入部の先端部に、被検体の像光を取り込むための観察窓と、観察窓に向けて流体（水または空気）を噴射する流体噴射（送気・送水）ノズルとを備えている。観察窓と流体噴射ノズルは、挿入部の軸方向と直交する平坦面に配置されている。従来、観察窓は、その光入射面となる表面が、挿入部の平坦面に平行な平面状に形成されているのが一般的であり、観察窓の表面には、被検体内の液や汚物が付着するため、流体噴射ノズルの噴射口から水を噴射して観察窓の汚れを洗い流し、噴射口から空気を噴射して観察窓の表面に残った水滴が吹き飛ばされる。観察窓の一部に汚れや水滴が残っていると観察がしにくいので、流体噴射ノズルから噴射される流体は、観察窓の表面全体に行き渡ることが好ましい。

【0003】

このため、特許文献 1 記載の内視鏡では、挿入部の平坦面に対して観察窓の表面を所定高さ突出させて配設するとともに、観察窓の周縁の全周に渡って、平坦面から観察窓の表面に向かって徐々に高さが高くなるように傾斜する傾斜部が形成されている。流体噴射ノズルの噴射口から噴射した流体は傾斜部にぶつかり、観察窓の表面に向かってスムーズに流れるので、流体を観察窓の表面全体に行き渡らせることができる。観察窓の表面を通過した流体は、流体噴射ノズルとは反対側の傾斜部を下り、平坦面へ流れる。このように傾斜部を設けることで、観察窓の洗浄性と噴射する水の水切れ性が向上する。

【先行技術文献】

【特許文献】

【0004】

【特許文献 1】特開 2003 - 210388 号公報

【発明の概要】

【発明が解決しようとする課題】

【0005】

従来の内視鏡では、観察窓を含む対物光学系から取り込んだ被検体像の周辺部に歪みが生じるという問題がある。そこで、本出願人は、表面が平面状に形成された観察窓ではなく、挿入部先端の平坦面に対して表面が凸となる光学レンズを観察窓として使用し、周辺部の歪みを補正することを検討している。

【0006】

しかしながら、上記特許文献 1 記載の内視鏡では、観察窓の全周に設けられる傾斜部の高さ、周辺部の歪み補正のために観察窓の表面を凸レンズ面に形成する分が加わると、平坦面からの観察窓の突出量が大きくなるため、表面に傷が付くなど観察窓が破損する可

10

20

30

40

50

能性が高くなる。

【0007】

本発明は、上記課題を鑑みてなされたものであり、挿入部先端からの観察窓の突出量を抑えるとともに、観察窓の洗浄性と水切れ性を向上することができる内視鏡を提供することを目的とする。

【課題を解決するための手段】

【0008】

本発明の内視鏡は、被検体内へ挿入される挿入部の先端部に設けられ、挿入部の軸方向と直交する平坦面と、前記平坦面に配置され、光入射面である凸レンズ面が前記平坦面から突出して設けられた観察窓と、前記平坦面に配置され、前記凸レンズ面に向けて噴射口から流体を噴射する流体噴射ノズルとを備え、前記流体噴射ノズルは、前記凸レンズ面の頂点と、前記凸レンズ面の周縁において前記流体噴射ノズルから最も離れた箇所である噴射方向下流端とを結んだ第1の直線上に前記噴射口が位置するとともに、前記流体の噴射方向が前記第1の直線と平行であり、前記第1の直線と平行且つ前記凸レンズ面と接する第2の直線上から、前記第1の直線と平行且つ前記凸レンズ面の周縁において前記流体噴射ノズルに最も近い箇所である噴射方向上流端を通る第3の直線上までを少なくとも含む範囲に前記噴射口を配することを特徴とする。

【0009】

前記先端部は、前記凸レンズ面における前記流体の噴射方向下流端との境界から、前記平坦面より一段凹となる位置に向かって、前記凸レンズ面の傾斜と平行に傾斜する傾斜面が形成されていることが好ましい。

【0010】

前記傾斜面は、前記凸レンズ面の周縁に沿った円弧状の傾斜面であることが好ましい。

【0011】

前記傾斜面は、前記平坦面と交差する平面状の傾斜面であることが好ましい。

【0012】

前記観察窓は、前記流体噴射ノズルの肉厚以下の突出量で、前記平坦面に対する前記凸レンズ面の周縁の位置を先端側に突出させて配設されていることが好ましい。

【0013】

前記観察窓は、前記平坦面に対して前記凸レンズ面が前記流体噴射ノズル側に傾斜するように配設されていることが好ましい。

【発明の効果】

【0014】

本発明の内視鏡によれば、流体噴射ノズルは、凸レンズ面の頂点と、凸レンズ面の周縁において流体噴射ノズルから最も離れた箇所である噴射方向下流端とを結んだ第1の直線上に噴射口が位置するとともに、流体の噴射方向が第1の直線と平行であり、第1の直線と平行且つ凸レンズ面と接する第2の直線上から、第1の直線と平行且つ凸レンズ面の周縁において流体噴射ノズルに最も近い箇所である噴射方向上流端を通る第3の直線上までを少なくとも含む範囲に噴射口を配しているから、挿入部先端からの観察窓の突出量を抑えながら、観察窓の洗浄性と水切れ性を向上することができる。

【図面の簡単な説明】

【0015】

【図1】内視鏡システムの外観斜視図である。

【図2】電子内視鏡の先端部の構成を示す斜視図である。

【図3】観察窓及び流体噴射ノズルに沿った先端部の断面図である。

【図4】凸レンズ面に対する流体噴射ノズルの位置関係を示す要部断面図である。

【図5】流体噴射ノズルの肉厚以下の突出量で凸レンズ面を平坦面から突出させた第2実施形態を示す要部断面図である。

【図6】第2の実施形態の先端部の構成を示す斜視図である。

【図 7】凸レンズ面を流体噴射ノズル側へ傾斜させた第 3 実施形態を示す要部断面図である。

【図 8】傾斜面の形状の別実施例を示す斜視図である。

【発明を実施するための形態】

【0016】

図 1 に示すように、電子内視鏡システム 11 は、電子内視鏡 12、プロセッサ装置 13、光源装置 14、及び送気・送水装置 15 などから構成されている。送気・送水装置 15 は、光源装置 14 に内蔵され、エアーの送気を行う周知の送気装置（ポンプなど）15a と、光源装置 14 の外部に設けられ、洗浄水を貯留する洗浄水タンク 15b から構成されている。電子内視鏡 12 は、被検者の体内に挿入される可撓性の挿入部 16 と、挿入部 16 の基端部分に接続された操作部 17 と、プロセッサ装置 13 及び光源装置 14 に接続されるコネクタ 18 と、操作部 17 とコネクタ 18 との間を繋ぐユニバーサルコード 19 とを有する。コネクタ 18 は複合タイプのコネクタであり、プロセッサ装置 13、及び光源装置 14、送気・送水装置 15 がそれぞれ接続されている。

10

【0017】

挿入部 16 は、その先端に設けられ、被検体内撮影用の撮像素子としての CCD 型イメージセンサ（図 2 参照。以下、CCD という）37 等が内蔵された先端部 16a と、先端部 16a の基端に連設された湾曲自在な湾曲部 16b と、湾曲部 16b の基端に連設された可撓性を有する可撓管部 16c とからなる。以下、挿入部 16 の先端側を単に「先端側」といい、挿入部 16 の基端側を単に「基端側」という。

20

【0018】

プロセッサ装置 13 は、光源装置 14 と電氣的に接続され、電子内視鏡システム 11 の動作を統括的に制御する。プロセッサ装置 13 は、ユニバーサルコード 19 や挿入部 16 内に挿通された伝送ケーブルを介して電子内視鏡 12 に給電を行い、CCD 37 の駆動を制御する。また、プロセッサ装置 13 は、伝送ケーブルを介して CCD 37 から出力された撮像信号を取得し、各種画像処理を施して画像データを生成する。プロセッサ装置 13 で生成された画像データは、プロセッサ装置 13 にケーブル接続されたモニタ 20 に観察画像として表示される。

【0019】

挿入部 16 及び操作部 17 の内部には、送気・送水チャンネル 21（図 2 参照）が配されており、送気・送水チャンネル 21 は、先端部 16a に設けられた送気・送水ノズル（流体噴射ノズル）22（図 2 参照）に接続している。また、送気・送水チャンネル 21 は、ユニバーサルコード 19 を通って送気・送水装置 15 に接続される。

30

【0020】

操作部 17 には、注射針や高周波メスなどが先端に配された各種処置具が挿通される鉗子口 23 と、送気・送水ボタン 24、アングルノブ 25 などが設けられている。送気・送水ボタン 24 によって送気操作を行うと、送気装置 15a が発生するエアーが送気・送水ノズル 22 に送られ、送水操作を行うと、送機装置 15a が発生するエアーの圧力によって洗浄水タンク 15b から洗浄水が送気・送水ノズル 22 に送られる。送気・送水ノズル 22 は、送気・送水チャンネル 21 を介して供給されたエアー、洗浄水を選択的に噴射する。

40

【0021】

また、アングルノブ 25 が操作されると、挿入部 16 内に挿設されたワイヤが押し引きされることにより、湾曲部 16b が上下左右方向に湾曲動作する。これにより、先端部 16a が体腔内の所望の方向に向けられる。

【0022】

図 2 及び図 3 に示すように、先端部 16a は、先端部本体 26、この先端部本体 26 の先端側に装着されるキャップ状の先端保護キャップ 27、観察窓 28、照明窓 29a、29b、鉗子出口 30、及び送気・送水ノズル 22 を備える。先端部本体 26 には、送気・送水ノズル 22 や、後述する対物レンズユニット 33 などの各部品を保持する貫通孔 26

50

a, 26bが挿入部16の軸方向に沿って形成されている。先端部本体26の後端は、湾曲部16bを構成する先端側の湾曲駒31に連結されている。

【0023】

先端保護キャップ27は、先端部本体26の先端側を覆う先端板部27aと、先端部本体26の外周面を覆う円筒部27bとからなる。湾曲部16bの外周面を覆う外皮層32が先端部本体26まで延在し、外皮層32の先端と円筒部27bの後端とが突き合わされて端部同士が接着剤などにより固着されている。先端板部27aには、挿入部16の軸方向と直交する面であり、挿入部16の先端面を構成する平坦面27cが形成されている。

【0024】

先端板部27aには、観察窓28、照明窓29a, 29b、送気・送水ノズル22を平坦面27cから露呈させる貫通孔27d~27g、及び鉗子出口30が形成されている。観察窓28は、平坦面27cの中央付近に配され、照明窓29a, 29bは、観察窓28に関して対称な位置に2つ配されている。

【0025】

観察窓28は、対物レンズユニット33を構成する最先端側の対物レンズであり、カバーガラスを兼ねるものである。観察窓28は、略円板状の外形であり、光入射面である凸レンズ面34と、凸レンズ面34に連続する外周面35とを有する。凸レンズ面34は、対物レンズユニット33の光学系によって取り込む像の周辺部における歪みを補正する。

【0026】

観察窓28を含む対物レンズユニット33の光学系は、鏡胴36に保持される。鏡胴36は、観察窓28の外周面35の基端側を覆い、先端面が凸レンズ面34に対して段差を持つように形成されている。観察窓28は、外周面35の先端側が先端保護キャップ27の貫通孔27dに嵌合する。鏡胴36は、先端部本体26の貫通孔26aに嵌合するとともに、先端面が先端保護キャップ27の先端板部27aに突き当たる。これにより、凸レンズ面34の頂上Tが平坦面27cから突出し、なお且つ凸レンズ面34の周縁が平坦面27cと同一面上となる位置に取り付けられる。

【0027】

対物レンズユニット33の奥には、CCD37が取り付けられている。CCD37は、例えばインターライントランスファ型のCCDからなり、対物レンズユニット33の光学系によって取り込まれた被検体像が撮像面に結像される。なお、撮像素子としては、CCD37に限らず、CMOSでもよい。

【0028】

照明窓29a, 29bは、照射レンズを兼ねており、被検体内の被観察部位に光源装置14からの照明光を照射する。照明窓29a, 29bは、ライトガイド(図示せず)の出射端が面している。ライトガイドは、多数の光ファイバー(例えば、石英からなる)を束ねて形成されたものである。このライトガイドは、挿入部16、操作部17、ユニバーサルコード19、及びコネクタ18の内部を通っており、光源装置14からの照明光を照明窓29a, 29bに導く。鉗子出口30は、挿入部16内に配設された鉗子チャンネル(図示せず)に接続され、操作部17の鉗子口23に連通している。鉗子口23に挿通された各種処置具は、その先端が鉗子出口30から露呈される。

【0029】

送気・送水ノズル22は、先端側の噴射筒部22aと、基端側の接続筒部22bとが一体に形成されている。接続筒部22bは、送気・送水チャンネル21の先端側外周面に嵌合して送気・送水チャンネル21に接続される。また、接続筒部22b及び送気・送水チャンネル21は、先端部本体26の貫通孔26bに嵌合している。噴射筒部22aは、接続筒部22bから先端の噴射口38へ滑らかに曲折された筒状に形成されており、先端保護キャップ27の貫通孔27gを通して外部に露呈している。

【0030】

送気・送水ノズル22の噴射口38から流体を噴射するときの噴射方向S、及び噴射口38の配置について、図4に示す。なお、符号Tは、凸レンズ面34の頂点であり、対物

10

20

30

40

50

レンズとしての観察窓 28 の厚み方向において最も突出している箇所を示す。また、符号  $E_1$  は、凸レンズ面 34 における流体の噴射方向下流端であり、凸レンズ面 34 の周縁において送気・送水ノズル 22 から最も離れた箇所を示す。さらにまた、符号  $E_2$  は、凸レンズ面 34 における流体の噴射方向上流端  $E_2$  であり、凸レンズ面 34 の周縁において送気・送水ノズル 22 に最も近い箇所を示す。

【0031】

送気・送水ノズル 22 は、凸レンズ面 34 の頂点 T と、凸レンズ面 34 における流体の噴射方向下流端  $E_1$  とを結んだ第 1 の直線  $L_1$  上に噴射口 38 が位置し、なお且つ噴射口 38 から流体を噴射するときの噴射方向  $S$  が、第 1 の直線  $L_1$  と平行に配されており、この噴射方向  $S$  に合わせて噴射筒部 22 a が配設される。さらに、第 1 の直線  $L_1$  と平行且つ凸レンズ面 34 と接点 P で接する第 2 の直線  $L_2$  上に噴射口 38 の上端 38 a が位置し、第 1 の直線  $L_2$  と平行且つ凸レンズ面 34 における流体の噴射方向上流端  $E_2$  を通る第 3 の直線  $L_3$  上に噴射口 38 の下端 38 b が位置する。

10

【0032】

凸レンズ面 34 の頂点 T に対して噴射方向下流端  $E_1$  は基端側に位置する。このため、頂点 T と噴射方向下流端  $E_1$  とを結んだ第 1 の直線  $L_1$  と平行な噴射方向  $S$  は、凸レンズ面 34 の斜め上方から凸レンズ面 34 に向かって流体を吹き付けるように決められている。

【0033】

先端保護キャップ 27 には、凸レンズ面 34 を間に挟んで送気・送水ノズル 22 と反対側の位置に、平坦面 27 c より一段凹となる先端凹部 27 h と、凸レンズ面 34 における流体の噴射方向下流端  $E_1$  との境界、すなわち噴射方向下流端  $E_1$  に接する貫通孔 27 d の端縁から、先端凹部 27 h に向かって傾斜する傾斜面 39 (図 3 も参照) とが形成されている。傾斜面 39 は、噴射方向下流端  $E_1$  における凸レンズ面 34 の傾斜と平行に傾斜し、さらに凸レンズ面 34 の周縁に沿った円弧状の傾斜面である。

20

【0034】

上記構成の電子内視鏡 12 を使用して、送気・送水ノズル 22 の流体噴射による観察窓 28 の洗浄を行うときのプロセスを説明する。上述したように、送気・送水ノズル 22 は、第 1 の直線  $L_1$  上に噴射口 38 が位置し、なお且つ噴射口 38 から流体が噴射するときの噴射方向  $S$  が第 1 の直線  $L_1$  と平行であることから、凸レンズ面 34 には、噴射口 38 から噴射される流体 (洗浄水又はエア) が噴射方向  $S$  に沿って斜め上方から当たる。さらに、第 1 の直線  $L_1$  と平行且つ凸レンズ面 34 と接する第 2 の直線  $L_2$  上に噴射口 38 の上端 38 a が位置し、第 1 の直線  $L_1$  と平行且つ凸レンズ面 34 の噴射方向上流端  $E_2$  を通る第 3 の直線  $L_3$  上に噴射口 38 の下端 38 b が位置するため、凸レンズ面 34 の噴射方向上流端  $E_2$  から接点 P までの範囲には、噴射口 38 から噴射される流体が直接当たる。さらに接点 P から噴射方向下流端  $E_1$  までの範囲では、噴射方向上流端  $E_2$  から接点 P までの範囲に当たった流体が凸レンズ面 34 の曲面に沿って流れる。これにより、送気・送水ノズル 22 から噴射した洗浄水は、凸レンズ面 34 の表面全体に行き渡り、観察窓 28 に付着した液や汚物が洗浄される。さらに、エアの噴射によって洗浄水も吹き飛ばされる。以上のように、本実施形態の電子内視鏡 12 では、観察窓 28 の洗浄性及び水切れ性を向上させることができる。

30

40

【0035】

従来の内視鏡では、観察窓の全周に設けられる傾斜部の高さの分、観察窓を挿入部の平坦面から突出させて配置していたが、本発明では、上述したように傾斜部を設けることなく、観察窓 28 の洗浄性、水切れ性を向上させることが可能であり、観察窓 28 の表面として凸レンズ面 34 に形成する分だけ、平坦面 27 c から観察窓 28 が突出することになる。よって、本発明は、平坦面 27 c からの観察窓 28 の突出量を抑えて、観察窓 28 の破損を防止することができる。

【0036】

また、先端保護キャップ 27 には、凸レンズ面 34 の噴射方向下流端  $E_1$  との境界から

50

、先端凹部 27h に向かって傾斜する傾斜面 39 が設けられており、凸レンズ面 34 に噴射された流体は、凸レンズ面 34 及び傾斜面 39 に沿ってスムーズに流れる。これにより、凸レンズ面 34 を乗り越えた流体が跳ね返ることがない。凸レンズ面 34 の噴射方向下流側（送気・送水ノズル 22 の反対側）まで、平坦面 27c が同じ高さで連続していた場合、凸レンズ面 34 に噴射された水が平坦面 27c で跳ね返って逆流することや、エアが平坦面 27c にぶつかって浮き上がることがあるため、観察窓 28 の洗浄性及び水切れ性を悪くするが、本発明では傾斜面 39 を設けているので、そのようなことがない。

【0037】

上記第 1 実施形態では、平坦面 27c と同一面上に凸レンズ面 34 の周縁を合わせて観察窓 28 を配置しているが、本発明はこれに限るものではなく、図 5 及び図 6 に示す第 2 実施形態の先端部 40 のように、送気・送水ノズル 22 の肉厚以下の突出量で、平坦面 27c に対する凸レンズ面 34 の周縁の位置を先端側に突出させて観察窓 28 を配置してもよい。なお、図 5 及び図 6 においては、上記第 1 実施形態と同様の部品を用いるものについては同符号を付して説明を省略する。また、符号 D は送気・送水ノズル 22 の肉厚、符号  $\theta$  は平坦面 27c に対する送気・送水ノズル 22 の噴射方向 S の傾斜角度、符号  $H_1$  は平坦面 27c に対する凸レンズ面 34 の周縁の突出量を示す。

【0038】

第 2 実施形態の先端部 40 では、送気・送水ノズル 22 の肉厚 D 以下の突出量  $H_1$  で、平坦面 27c に対する凸レンズ面 34 の周縁の位置を突出させていることから、送気・送水ノズル 22 の噴射口 38 と凸レンズ面 34 とを近接させて配置させることができる。送気・送水ノズル 22 の噴射口 38 は、少なくとも肉厚 D の分だけ平坦面 27c から離れている。よって、上記第 1 実施形態では、この肉厚 D が有るために、送気・送水ノズル 22 の噴射口 38 と凸レンズ面 34 との間隔  $G_1$ （図 4 参照）を  $(D / \tan \theta)$  以上離すことが必要であり、間隔  $G_1$  を  $(D / \tan \theta)$  以上にしなければ、凸レンズ面 34 の噴射方向上流端  $E_2$  に流体を当てることができない。これに対して、本実施形態では、平坦面 27c に対する凸レンズ面 34 の周縁の位置を送気・送水ノズル 22 の肉厚 D 以下の突出量  $H_1$  で突出させることで、平坦面 27c から噴射口 38 が離れている分と略同じ位置に凸レンズ面 34 の周縁を配置することができる。よって、送気・送水ノズル 22 の噴射口 38 と凸レンズ面 34 との間隔  $G_2$  を小さくすることができる。

【0039】

また、図 6 に示すように、先端部 40 に設けられた傾斜面 41 は、上記第 1 実施形態の傾斜面 39 と同様に、噴射方向下流端  $E_1$  における凸レンズ面 34 の傾斜と平行に傾斜し、さらに凸レンズ面 34 の周縁に沿った円弧状の傾斜面であり、凸レンズ面 34 の周縁が平坦面 27c から突出している分だけ傾斜面 41 の上端も平坦面 27c から突出する位置に配されている。

【0040】

なお、本実施形態では、送気・送水ノズル 22 の肉厚 D 以下の突出量  $H_1$  で凸レンズ面 34 の周縁を突出させて配置しているが、この突出量  $H_1$  は、従来の内視鏡のように、観察窓の全周に設けられる傾斜部の高さに合わせて観察窓を挿入部の平坦面から突出させて配置するときの突出量よりも小さい。というのも、送気・送水ノズル 22 からの流体がぶつけられるために、傾斜部の高さは、送気・送水ノズル 22 の肉厚 D を超える寸法が必要となる。よって、傾斜部を設けていない本実施形態では、平坦面 27c からの観察窓 28 の突出量を抑えて、観察窓 28 の破損を防止することができる。

【0041】

上記第 1 及び第 2 実施形態では、平坦面 27c と同一面上に凸レンズ面 34 の周縁を合わせて、あるいは、平坦面 27c から送気・送水ノズル 22 の肉厚 D 以下の突出量で凸レンズ面 34 の周縁を突出させた位置に観察窓 28 を配置しているが、本発明はこれに限るものではなく、図 7 に示す第 3 実施形態の先端部 50 のように、平坦面 27c に対して凸レンズ面 34 が送気・送水ノズル 51 側に傾斜するように観察窓 28 を配置してもよい。なお、図 7 においては、上記第 1 実施形態と同様の部品を用いるものについては同符号を

10

20

30

40

50

付して説明を省略する。

【 0 0 4 2 】

第3実施形態の先端部50では、観察窓28を含む対物レンズユニット33が先端部50の軸方向に対して角度で傾斜して配設されている。これにより、平坦面27cに対して凸レンズ面34が送気・送水ノズル51側に角度で傾斜する。送気・送水ノズル51は、先端側の噴射筒部51aと、基端側の接続筒部51bとが一体に形成されている。

【 0 0 4 3 】

送気・送水ノズル51による噴射方向、及び送気・送水ノズル51の噴射口52の配置は、上記1実施形態と同様に凸レンズ面34に対する位置関係によって決まる。すなわち、凸レンズ面34の頂点T及び噴射方向下流端E<sub>1</sub>を結ぶ第1の直線L<sub>1</sub>上に噴射口52が位置し、なお且つ噴射口52から流体が噴射するときの噴射方向Sが第1の直線L<sub>1</sub>と平行に配置される。さらに、第1の直線L<sub>1</sub>と平行且つ凸レンズ面34と接する第2の直線L<sub>2</sub>上に噴射口52の上端52aが位置し、第1の直線L<sub>1</sub>と平行且つ凸レンズ面34の噴射方向上流端E<sub>2</sub>を通る第3の直線上L<sub>3</sub>に噴射口52の下端52bが位置する。

【 0 0 4 4 】

この第3実施形態では、上述したように、凸レンズ面34に対する送気・送水ノズル51の相対的な位置関係は上記第1実施形態と同様であるものの、凸レンズ面34が送気・送水ノズル51側に角度分傾斜していることで、凸レンズ面34の頂点T及び噴射方向下流端E<sub>1</sub>も送気・送水ノズル51側に角度分傾く。このため、平坦面27cに対する噴射方向Sの角度を小さくし、噴射方向Sを平坦面27cと略平行となるように配設することができる。よって、送気・送水ノズル51の噴射筒部51aを平坦面27cと略平行に配設することができるため、平坦面27cに対する送気・送水ノズル51の突出量H<sub>2</sub>を上記第1及び第2実施形態よりも小さくすることができる。

【 0 0 4 5 】

上記第1～第3実施形態では、凸レンズ面34の噴射方向下流端E<sub>1</sub>との境界から、平坦面27cよりも凹となる位置にある先端凹部に向かって傾斜する傾斜面39を、凸レンズ面34の周縁に沿った円弧状に形成しているが、この傾斜面の形状はこれに限るものではなく、図8に示す先端部60のように、凸レンズ面34の噴射方向下流端E<sub>1</sub>との境界から、先端凹部27hに向かって傾斜する傾斜面61を、平坦面27cと交差する平面状の傾斜面に形成してもよい。

【 0 0 4 6 】

上記第1及び第2実施形態では、第2の直線L<sub>2</sub>上に噴射口38, 52の上端38a, 52aが位置し、第3の直線L<sub>3</sub>上に噴射口38, 52の下端38b, 52bが位置するが、第2の直線L<sub>2</sub>上から、第3の直線L<sub>3</sub>上までを少なくとも含む範囲に噴射口38, 52を配置すればよく、例えば、第2の直線L<sub>2</sub>上よりも先端側に噴射口38, 52の上端38a, 52aを配置し、第3の直線L<sub>3</sub>上よりも基端側に噴射口38, 52の下端38b, 52bを配置するように噴射口38, 52を設けてもよい。

【 0 0 4 7 】

上記実施形態においては、撮像装置を用いて被検体の状態を撮像した画像を観察する電子内視鏡を例に上げて説明しているが、本発明はこれに限るものではなく、光学的イメージガイドを採用して被検体の状態を観察する内視鏡にも適用することができる。

【 符号の説明 】

【 0 0 4 8 】

- 1 2 電子内視鏡
- 1 6 挿入部
- 1 6 a , 4 0 , 5 0 , 6 0 先端部
- 2 1 送気・送水チャンネル
- 2 2 , 5 1 送気・送水ノズル(流体噴射ノズル)
- 2 7 c 平坦面
- 2 7 h 先端凹部

10

20

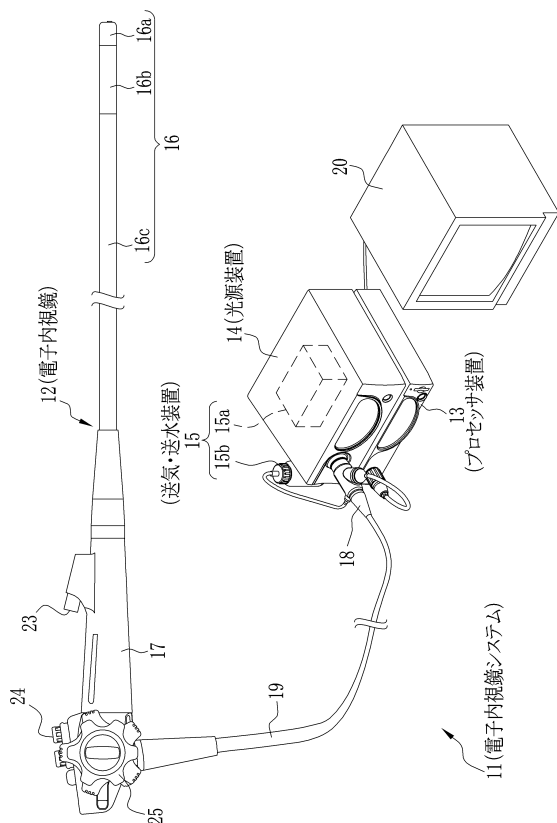
30

40

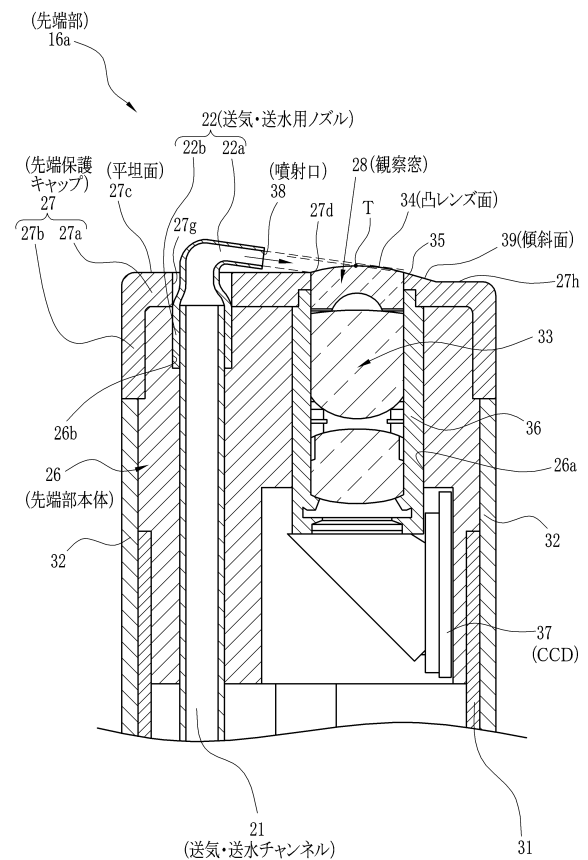
50

- 2 8 観察窓
- 3 4 凸レンズ面
- 3 9 , 4 1 , 6 1 傾斜面
- E<sub>1</sub> 噴射方向下流端
- E<sub>2</sub> 噴射方向上流端
- L<sub>1</sub> 第1の直線
- L<sub>2</sub> 第2の直線
- L<sub>3</sub> 第3の直線
- T 頂点

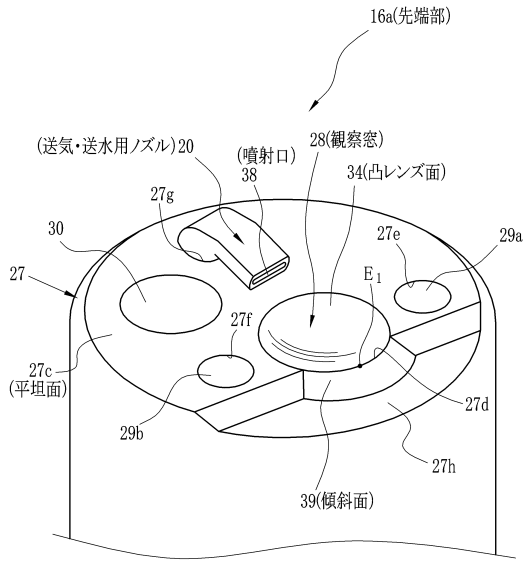
【 図 1 】



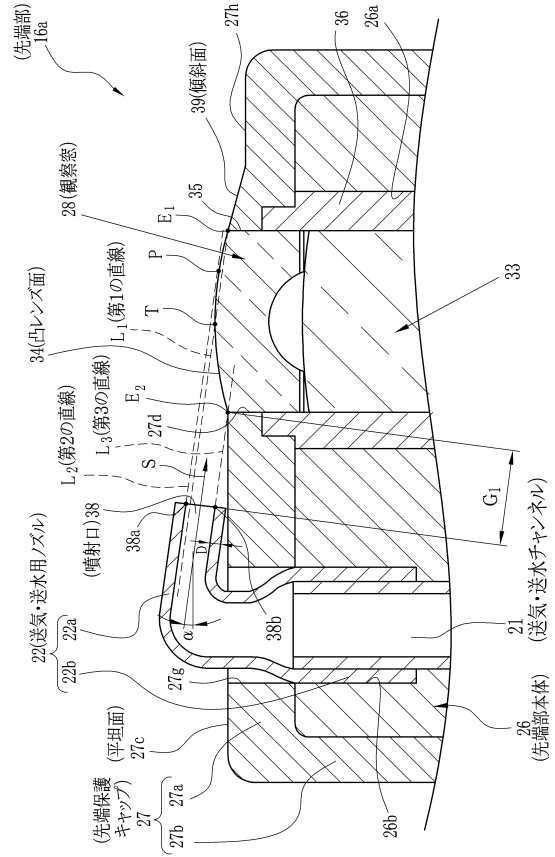
【 図 2 】



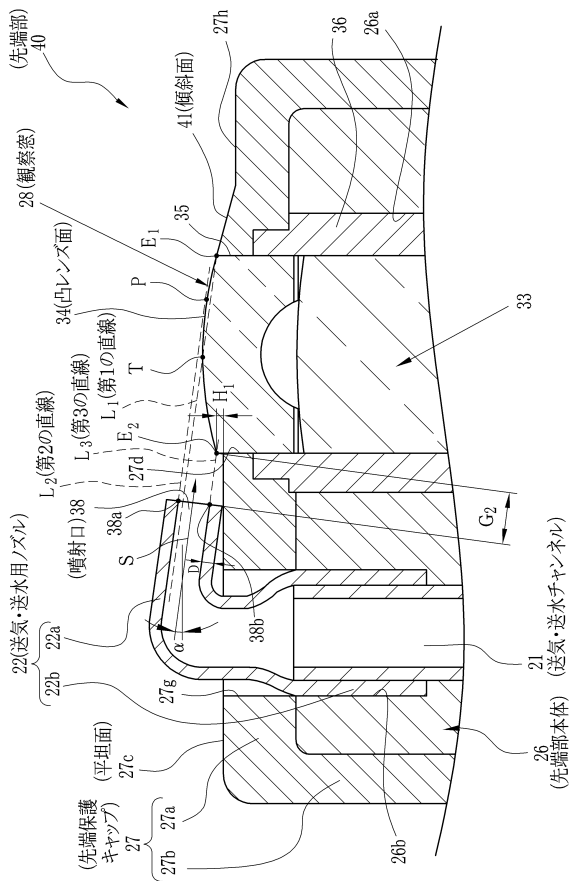
【図3】



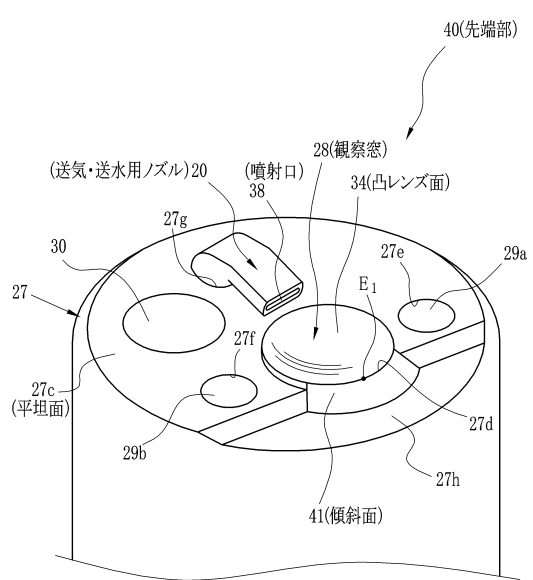
【図4】



【図5】



【図6】





---

フロントページの続き

- (72)発明者 山川 真一  
神奈川県足柄上郡開成町宮台798番地 富士フイルム株式会社内
- (72)発明者 飯田 孝之  
神奈川県足柄上郡開成町宮台798番地 富士フイルム株式会社内

審査官 遠藤 孝徳

- (56)参考文献 実開昭57-187504(JP,U)  
実開平3-116801(JP,U)  
特開平8-19512(JP,A)  
実開昭59-96002(JP,U)  
実開昭64-9602(JP,U)  
特開平3-165731(JP,A)  
特許第3540407(JP,B2)  
実開平3-56402(JP,U)  
特開平10-43128(JP,A)  
特開平3-106329(JP,A)  
特許第3623270(JP,B2)

(58)調査した分野(Int.Cl., DB名)

A61B 1/00 - 1/32  
G02B 23/24 - 23/26  
JSTPlus/JMEDPlus/JST7580(JDreamIII)

专利名称(译)	内视镜		
公开(公告)号	<a href="#">JP5612452B2</a>	公开(公告)日	2014-10-22
申请号	JP2010273776	申请日	2010-12-08
[标]申请(专利权)人(译)	富士胶片株式会社		
申请(专利权)人(译)	富士胶片株式会社		
当前申请(专利权)人(译)	富士胶片株式会社		
[标]发明人	原和義 平田英俊 芦田毅 山川真一 飯田孝之		
发明人	原和義 平田 英俊 芦田 毅 山川 真一 飯田 孝之		
IPC分类号	A61B1/00 G02B23/24 G02B23/26		
FI分类号	A61B1/00.300.Q A61B1/00.300.Y G02B23/24.A G02B23/26.C A61B1/00.731 A61B1/12.530 A61B1/12.531		
F-TERM分类号	2H040/CA23 2H040/DA12 2H040/DA57 4C061/CC06 4C061/DD03 4C061/FF42 4C061/GG01 4C061/GG05 4C061/HH02 4C061/HH04 4C061/HH08 4C061/HH12 4C061/HH32 4C061/LL02 4C161/CC06 4C161/DD03 4C161/FF42 4C161/GG01 4C161/GG05 4C161/HH02 4C161/HH04 4C161/HH08 4C161/HH12 4C161/HH32 4C161/LL02		
代理人(译)	小林和典		
其他公开文献	JP2012120701A		
外部链接	<a href="#">Espacenet</a>		

摘要(译)

甲抑制从插入部的前端部的观察窗的突出量，从而提高了观察窗的清洁性和排水。 解决方案：供气/供水喷嘴22和观察窗28设置在连接到内窥镜的插入部分的远端的远端部分16a处。观察窗28具有从平坦表面27c突出的凸透镜表面34。与凸透镜表面34的顶点T，所述第一直线L1在凸透镜面连接在注射方向上的下游终端E1的流体的喷射口38图34是并且，当从喷射口38喷射流体时的喷射方向S平行于第一直线L1布置。另外，上端部38a被定位在第一直线L1平行并与所述凸的透镜表面34和接触点P相接触的第二直线L2注射端口38上中，第一直线L2在凸透镜面在流体的平行和注射上游终端E342第三直线L3通过，注入入口38的下端38b定位。 点域4

【图2】

